

# 支庁の風

平成14年2月1日<隔月>

支庁広報 第6号

発行所

東京都八丈支庁総務課

〒100-1492

八丈島八丈町大賀郷 2466-2

Tel04996-2-1111 Fax04996-2-3601

## この1年を振り返って

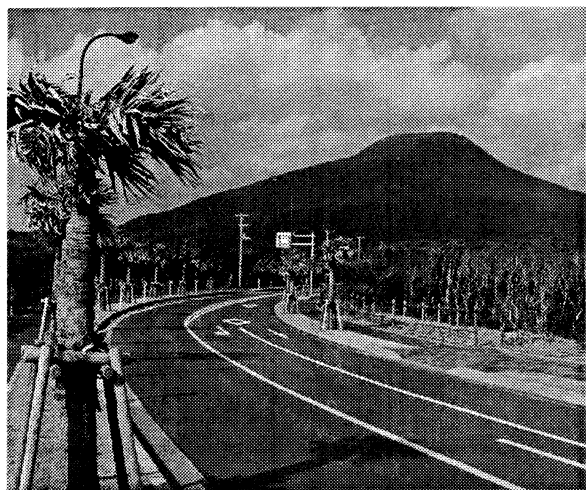
昨年4月に創刊号として産声をあげた「支庁の風」も、誕生からはや1年がたとうとしています。また、平成13年度もあと2ヶ月で終わろうとしています。この間、皆さまからの要望や意見を重視するとともに、限られた予算の中で重点的に事業を進めてまいりました。そこで、この1年を振り返って支庁管内の主なできごとを抽出してみました。

### 【管内の主な動き】

◇八丈島空港拡張工事着手  
島民の悲願の2000坪滑走路拡張工事が7月に着工しました。16年秋の完成を目指しています。

### ◇青ヶ島で群発地震

青ヶ島村で7月3日から7月5日にかけて強い地震(震源地M5.8)が相次



都市計画道路(大賀郷地区)

ぎ、青ヶ島港の東側の都道をはじめ外輪山の壁面においても約10力所で崖崩れが発生しました。都道は、災害査定認定を受け、14年度上半期に工事完了予定です。外輪山の壁は、一部着工しています。

### ◇八丈小島の野ヤギ対策

八丈町の懸案事項であった八丈小島の野ヤギについて、5月に有害鳥獣として駆除を許可しました。八丈町では8月に試験捕獲を実施しました。今後、全頭捕獲を実施し、八丈小島から野ヤギを排除する予定です。

### ◇新生「八丈島漁協」誕生

6月に旧三根漁協と八丈島漁協が合併し、八丈島一円を範囲とする新しい八丈島漁協が発足しました。この合併により、漁獲高10億円規模を越える東京都で最大の漁協が誕生しました。

### ◇八重根交通広場の着工

18メートル道路の西側起点となる八重

根交通広場の工事を、平成15年度完成をめどに9月に着工しました。同広場は、海と陸との交通機能を円滑に橋渡しするための重要な施設です。

### ◇都道汐間洞輪沢港線の改修に着工

旧南国ホテル付近において、過去数回の落石が発生し、その都度通行止めになるなど、近隣住民の生活に支障をきたしてきました。落石等を回避するため、海側に道路を新設します。

### ◇八高新校舎の完成

八丈高等学校校舎が、一昨年12月に完成しました。充実した視聴覚室(多目的ホール)や図書室を備え、地域のニーズにもこたえる学校施設となりました。現在プール及び体育館の改築工事が行われており、14年度末までに完了する予定です。

### ◇八丈支庁の組織改正

平成13年4月1日付けで組織改正があり、福祉課を廃止、総務課に福祉係を設置しました。また、総務課港湾空港係と第五離島港湾工事事務所とを統合し、港湾課を設置しました。

今後とも八丈支庁の事業執行に際して、ご理解とご協力のほどよろしくお願い申し上げます。

総務課行政係

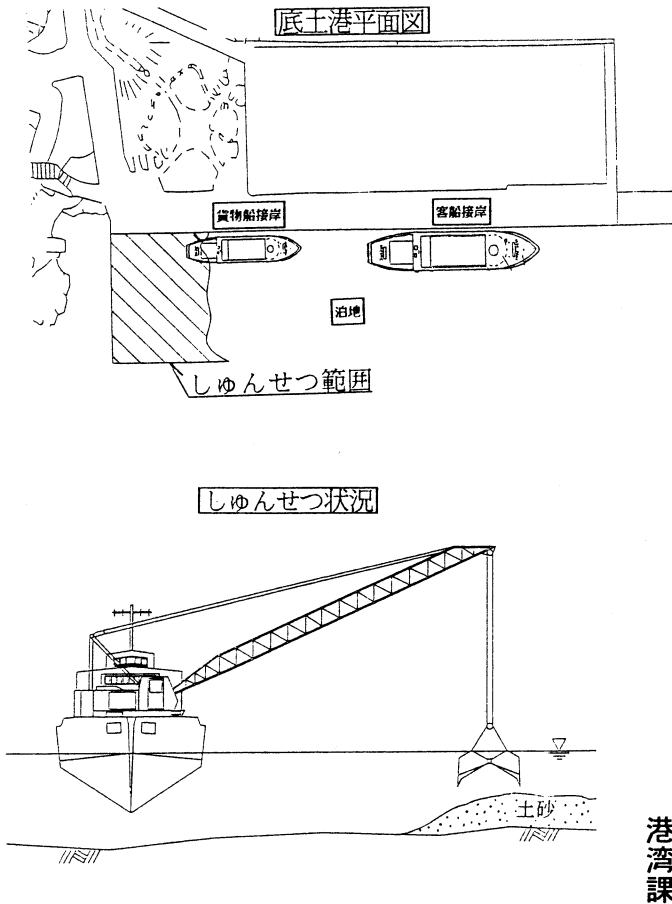
「しゅんせつ」という言葉を聞いたことありますか？

私たち支庁港湾課では、港づくりの一環として、岸壁及び防波堤等の建設をはじめ、その他に泊地の深さを調べたり、海底の土砂をさらう「しゅんせつ」と呼ばれる仕事を行ったりしています。

船が接岸する海の駅「泊地」には、岸壁等の延伸に伴う海岸地形変化や波の作用によって砂が堆積することがありますが、もし、泊地の水深が船の喫水よりも浅くなると座礁などの事故を起こす恐れがあります。よって、事故を未然に防ぐために「しゅんせつ」作業が大切なのです。

現在、底土港では、1月から3月までの予定で、この「しゅんせつ」作業を行っています。しゅんせつ量は、7000立方メートルを予定し、今回使用する船は、島内にないたため内地から持って来ています。

今後とも、島民生活の必需品及びエネルギー等供給の受入口として重要な役割を果たす港の安全性確保に努めてまいります。



## 都立八丈植物公園の紹介（動物編① キョン）

皆さまに親しまれている八丈植物公園は、昭和37年に開園されました。その当時約9haだった広さも、現在では約22haの広大な敷地となっています。八丈植物公園は、動物園ではありませんが、小規模な動物舎があり、何種類かの動物がいます。今回は、最も人気のある動物「キョン」について紹介します。

「キョン」は、中国東部から台湾に生息している小型の鹿で、もともと日本にはいません。東京では、八丈島のほかに、大島公園にいます。角と犬歯を持っていて一見どう猛に見えますが、草食性で、おとなしい性格です。



「八丈島のキョン」は、以前、マンガに登場したこともあり、全国的に有名になったりもしました。覚えている人も多いのではないのでしょうか。

八丈植物公園のキョンは、12月末現在31頭。ここ2年間で3倍に増えました。

人なつっこい八丈島のキョン。

一度見に来てください。

## 「くさや」と東京都地域特産品認証事業

地域特産品認証事業とは、都内で製造される加工食品について、東京都が原材料や品質、表示等に関する基準を設定し、この基準に合う製品を東京の地域特産品として認証するものです。これにより、消費者は安心して良い物を購入でき、製造者は正確な情報を広く提供することで特産品のPRが図れます。

製造者が自社製品の認証を得るには、個別にその製品について適合審査を受けなければなりません。認証されると、商品包装などに「Eマーク」を表示して販売することができます。「Eマーク」とは、Excellent（優れた）、Exact（正確な）、Ecology（環境）の3つのEを組み合わせて図案化した、全国共通の地域特産品マークです。

現在、この事業で認証された加工食品は、別表のとおり10品目あります。くさやについては、平成13年3月に、各島の製造者代表をメンバーとする委員会で認証基準が策定され、審査の体制が整いました。

八丈島では今のところ3社が認証を受けていますが、東京の島が誇る特産品「くさや」の宣伝販売をより強力に進めるためにも、製造者のみなさまにはぜひ「Eマーク」を取得されるようお勧めします。

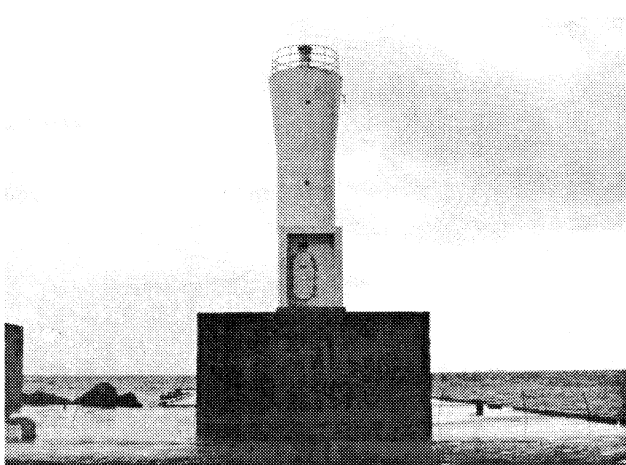
### 【別表】東京都地域特産品認証事業対象品目

- |                    |                    |
|--------------------|--------------------|
| ① ロースハム（トウキョウX豚使用） | ⑥ ソーセージ（トウキョウX豚使用） |
| ② 東京たくあん漬          | ⑦ ベーコン（トウキョウX豚使用）  |
| ③ べったら漬            | ⑧ 江戸甘口みそ           |
| ④ 奥多摩わさび漬          | ⑨ 東京の佃煮            |
| ⑤ 生うどん・ゆでうどん       | ⑩ くさや              |

Eマーク



産業課商工係



航路標識（底土港）

### 港湾施設の話① くさや灯台

港湾施設には、いろいろな種類があり、その目的も用途に応じて様々のものがあります。このコーナーでは、施設の紹介と疑問にお答えします。底土港などの商港や漁港などには、正確な位置を把握するとともに、夜間等に船舶の安全な出入港を促すため、写真のような「灯台」が設置されています。皆さんも、真つ暗な夜の海に「ピカッ」と光る灯りを見たことがあると思います。

一般的に「灯台」と呼んでいます。正確には「航路標識」と言い、色や光などの視覚を利用した航路標識を「光波標識」、電波を利用した航路標識を「電波標識」と分類しています。その光波標識についても、その利用目的や設置場所に応じて様々な種類があり、特に沿岸の港湾施設の所在や港口を示すのを主な目的とし、「灯光を発する筒状の構造物」を「灯台」と呼びます。

八丈島においては、末吉にある八丈島灯台のような「沿岸灯台」と、底土港にあるような「防波堤灯台」があります。

灯台の灯りは、各灯台ごとに点滅の周期や回数等を変えていて、それを把握することにより、航行船舶は自分がどの位置にいるのかを知ることが出来ます。また、防波堤灯台が発光する色も、港に向かって右側が「赤色」、左側が「緑色」と全国的に統一されています。

夜の海に幻想的に光る灯台は、航行する船舶等に様々なメッセージを与えながら、日々光り続けています。

## 税のお話



前号に引き続き、不動産取得税のお話です。土地や家屋を取得する都度にかかる税金だということは、前に述べたとおりです。

不動産を取得すると、法務局で所有権の登記を行います。土地では売買や分合筆、家屋では新増築が主ですが、贈与や寄附、遺産相続、買戻、競売落札なども、すべて取得行為とされています。地方税法では、世の中の実情に合わせ、様々な軽減措置や減免規定が定められています。土地や家屋を住宅として利用する場合や、収用にかかる代替不動産の取得などがこの制度の対象になります。

現在、町村からの課税資料の処理を行っていますが、今後支庁からの「おたずね」等の通知がお手元に届くことがあります。提出していただかないと、軽減制度を受けられない場合もありますのでご注意ください。

総務課税務係 二・一一一

## 米穀小売業登録の更新手続きを！

平成11年6月1日付米穀小売業登録店舗は18店ありますが、本年5月末日をもって3年間の登録期間が終了しますので、引き続き小売業を営む方は、4月中旬に更新の手続きをお願いします。手続き書類は3月下旬よりお渡しします。

ところで、自主流通米（民間流通）と政府が生産者から買い入れる政府米のことを計画流通米といい、これを販売するには食糧法により都知事の登録を受けることが必要です。

現在、八丈島・青ヶ島には29の登録小売店舗が登録されています。小売業を始めたい方はいつでも登録申請を行うことができますので、お問い合わせください。

産業課商工係 2-1113

## 母子福祉資金・女性福祉資金の

### 貸付について

東京都では、母子家庭や女性の方々が経済的に自立して安定した生活を送るために必要とする資金（「母子福祉資金」、「女性福祉資金」）をお貸ししています。

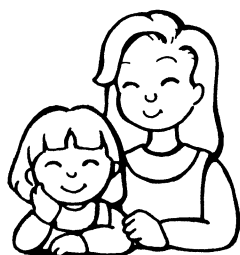
### ○貸付金の種類

事業開始資金、事業継続資金、修学資金、就学支度資金、住宅資金など。他にも種類があります。

### ○貸付金の要件

- ・ 6ヶ月以上都内に居住していること
  - ・ 母子家庭の母（母子福祉資金）
  - ・ 配偶者がいない女性（女性福祉資金）
- 他にも所得制限やそれぞれの貸付資金について要件があります。

詳しくは左記までお問い合わせください。なお、平成14年度に高校、短大、大学、高専又は専修学校などに修学させるための「修学資金」や「就学支度資金」を利用しようと考えている方は、お早めにご相談ください。



総務課福祉係 二・一一二

## 支庁の動き

☆青ヶ島村人事のお知らせ

昨年12月13日の村議会にて、菊池邦男氏（66）が助役に選任され、同月17日より就任しました。

また、公募が行われていた教育長には、173名の申し込みがありました。最終選考に残った9名が1月13日現地を訪れ、選考委員による面接が行われました。

☆確定申告のお知らせ

今年度の確定申告は、2月18日（月）から3月15日（金）までとなります。お忘れのないようお願いいたします。

## 編集後記

「支庁の風」の発行もほぼ1年となりました。

これまで、偶数月の1日発行でしたが、14年度からは奇数月に変更します。次回は5月号となりますので、よろしく願います。

今後とも紙面の充実に努めてまいります。引き続き皆さまのご支援をお願いいたします。

編集委員一同